

Anzeigenschluss: 6. April 2018, Vorlagenschluss: 13. April 2018
Erscheinungsdatum: Mitte Mai 2018

www.tqj.de

TQJ Verlag
 Kalleby 10
 D-24972 Steinbergkirche
 Fon 04632 - 876 19 28
 Fax 04632 - 876 19 38

anzeigen@tqj.de
www.tqj.de

Bankverbindungen:

Deutschland
 IBAN
 DE74 8309 4495 0003 1086 86
 EthikBank, BIC GENODEF1ETK

Absender/Auftraggeber


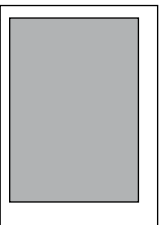
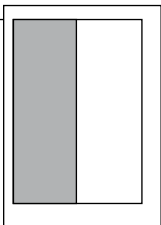
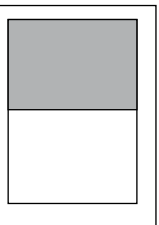
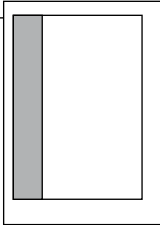
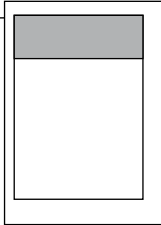
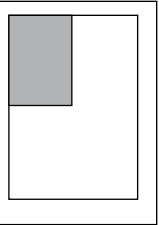
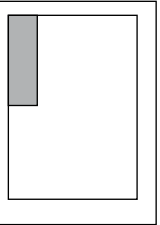
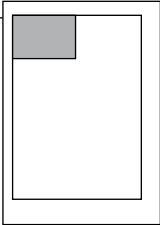
Institution:
 Person:
 Straße:
 PLZ / Wohnort:
 Telefon Fax.....
 E-Mail:
 Website:

Ich buche verbindlich für die Ausgabe 2/2018 des Taijiquan & Qigong Journal die unten markierten Inserate und bezahle per Bankeinzug per Rechnung

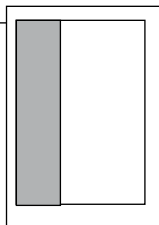
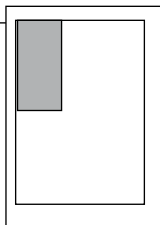
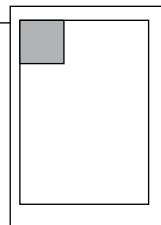
Kontonr./IBAN: Kontoinhaber:
 BLZ/BIC: Bank:

Unterschrift, Datum: Bitte faxen an: +49/ (0)4632/ 876 19 38

Flächenanzeigen (alle Preise in netto)

<input type="checkbox"/>  1/1 Seite Umschlag 210 x 297 mm EUR 615,- (s/w) / 690,- (2c)	<input type="checkbox"/>  1/1 Seite 172 x 242 mm EUR 500,- (s/w) / 560,- (2c)	<input type="checkbox"/>  1/2 Seite hoch 85 x 242 mm EUR 290,- (s/w) / 325,- (2c)	<input type="checkbox"/>  1/2 Seite quer 172 x 120 mm EUR 290,- (s/w) / 325,- (2c)	
<input type="checkbox"/>  1/4 Seite hoch 40 x 242 mm EUR 165,- (s/w) / 185,- (2c)	<input type="checkbox"/>  1/4 Seite quer 172 x 59 mm EUR 165,- (s/w) / 185,- (2c)	<input type="checkbox"/>  1/4 Seite block 85 x 120 mm EUR 165,- (s/w) / 185,- (2c)	<input type="checkbox"/>  1/8 Seite hoch 40 x 120 mm EUR 105,- (s/w) / 120,- (2c)	<input type="checkbox"/>  1/8 Seite quer 85 x 59 mm EUR 105,- (s/w) / 120,- (2c)

Sonderformate der Rezensionseiten
 (ausschließlich für Medien wie Bücher,
 DVDs, CDs, Blue Rays)

<input type="checkbox"/>  1/3 Seite 63 x 242 mm EUR 235,- (s/w) / 265,- (2c)	<input type="checkbox"/>  1/6 Seite 63 x 120 mm EUR 125,- (s/w) / 150,- (2c)	<input type="checkbox"/>  1/12 Seite 63 x 59 mm EUR 70,- (s/w) / 90,- (2c)
--	---	--

- Ich buche die Anzeige zweifarbig (2c) mit Sonderfarbe HKS 40 (in der Datei in CYAN angelegt)
- Ich erhalte 5 % Mehrfachschaltungsrabatt, da ich auch in der nächsten Ausgabe (Nr. 3/2018) inserieren werde.
- Ich erhalte 10 % Mehrfachschaltungsrabatt, da ich auch in den nächsten drei Ausgaben (3/2018 - 1/2019) inserieren werde.

Anzeigenschluss: 6. April 2018, Vorlagenschluss: 13. April 2018
Erscheinungsdatum: Mitte Mai 2018

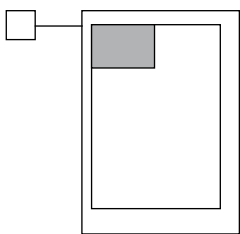
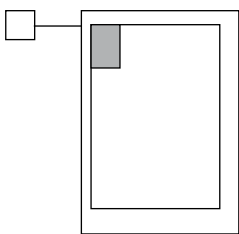
Absender/Auftraggeber
(auch ausfüllen für einen Adresseintrag im Branchenbuch)

Institution:
 Person:
 Straße:
 PLZ / Wohnort:
 Telefon Fax.....
 E-Mail:
 Website:
 Angebot:

Bankverbindungen:

Deutschland
 IBAN
 DE74 8309 4495 0003 1086 86
 EthikBank, BIC GENODEF1ETK

Branchenbuch (Es sind nur Jahresschaltungen möglich, Preise sind Netto-Jahrespreise)

<input type="checkbox"/> 	<input type="checkbox"/> 
BB groß, 85 x 59 mm EUR 330,- (s/w) / 370,- (2c)	BB klein, 40 x 59 mm EUR 185,- (s/w) / 210,- (2c)
Zweiteintrag EUR 66,- (s/w) / 75,- (2c)	Zweiteintrag EUR 37,- (s/w) / 42,- (2c)

- Adresseintrag** (Den Adresseintrag bitte oben ausfüllen)
EUR 60,- (Zweiteintrag: EUR 14,-)
- Adresseintrag mit farbigem Hintergrund**
EUR 65,- (Zweiteintrag: EUR 16,-)

Ich wähle folgende Rubrik(en):

- | | |
|--|--|
| <input type="checkbox"/> — Ausbildungen | <input type="checkbox"/> — Schulen |
| <input type="checkbox"/> — Reisen | <input type="checkbox"/> — Verbände |
| <input type="checkbox"/> — Seminarhäuser | <input type="checkbox"/> — Versandhandel |

Ich buche die Anzeige zweifarbig (2c)
(in der Datei in CYAN angelegt)

Kurskalender (alle Preise in brutto)

- Eintrag** EUR 15,-
- Eintrag mit farbigem Hintergrund** EUR 18,-

Jeder Kurseintrag wird so oft veröffentlicht, bis der Termin verstrichen ist.
 Diese Regelung gilt für Kurseinträge mit Datum. Alle Einträge werden auch auf der Website des TQJ veröffentlicht.

- | | |
|--|------------------------------------|
| Rubrik | Art |
| <input type="checkbox"/> Ausbildung | <input type="checkbox"/> Qigong |
| <input type="checkbox"/> Seminar/Workshop | <input type="checkbox"/> Taijiquan |
| <input type="checkbox"/> Fort- und Weiterbildung | <input type="checkbox"/> _____ |
| <input type="checkbox"/> Reisen/Ferien | |
| <input type="checkbox"/> laufender Kurs | |

Kursname:
 Unterrichtende/r:
 Ort:
 Datum/Tag:
 Preis:
 Info:

Kleinanzeige (mindestens 150 Anschläge, alle Preise in brutto)

- je angefangene 50 Anschläge: EUR 5,-
 Den Text sende ich per Email oder füge ich bei.

Banner auf www.tqj.de (Preise pro Monat in netto)

- | | | |
|---|---|---|
| Hauptspalte (468 x 120 Pixel) | Sidebar (280 x 280 Pixel) | Sidebar groß (280 x 360 Pixel) |
| <input type="checkbox"/> Startseite: EUR 36,- | <input type="checkbox"/> Rubriken: EUR 25,- | <input type="checkbox"/> Rubriken: EUR 30,- |
| <input type="checkbox"/> Rubriken: EUR 28,- | <input type="checkbox"/> Kurskalender: EUR 12,- | <input type="checkbox"/> Kurskalender: EUR 18,- |
| <input type="checkbox"/> Kombi: EUR 55,- | <input type="checkbox"/> Kombi: EUR 36,- | <input type="checkbox"/> Kombi: EUR 42,- |